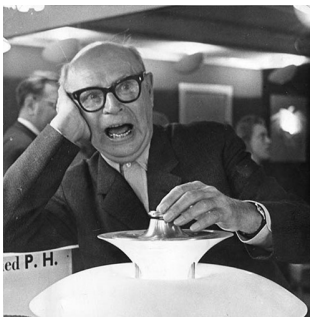


# PH 5 MINI

PH 5 Mini - 5741095146

Die Leuchte strahlt vollkommen blendfreies Licht ab. In ihrem Aufbau folgt sie dem Prinzip eines reflektierenden Dreischirmsystems, das den Großteil des Lichts nach unten abstrahlt. Die Leuchte strahlt das Licht sowohl nach unten als auch zur Seite ab und erhellt sich dadurch selbst.



## Poul Henningsen

Poul Henningsen wurde in Kopenhagen als Sohn der berühmten dänischen Schauspielerin Agnes Henningsen geboren. Er hat keinen Abschluss als Architekt gemacht, studierte aber von 1911-1914 an der Technischen Schule Frederiksberg und dann von 1914-17 am Technischen Kolleg in Kopenhagen.



## Product info

### Umweltbezogene Produktangaben

Dieses Produkt entspricht den Anforderungen der EU-Richtlinien 2011/65 (RoHS-Richtlinie) und 2015/863. Dieses Produkt ist so konzipiert, dass es vollständig zerlegt und wiederverwendet werden kann.

### Information

Farbe des Abblendschirms: Classic, Monochrom Blau und Hues of Orange: Blau. Hues of Red und Hues of Rose: Grün. Hues of Green und Hues of Blue: Rot. Hues of Grey und Modern White: Rosa. Monochrom Schwarz: Schwarz. Monochrom Weiß: Weiß. Kupfer-Ausführung: Kupfer. Messing-Ausführung: Messing. Farbe der Verbindungsstäbe: Classic: Lila. Kupfer-Ausführung, Messing-Ausführung und Monochrom Weiß: Weiß. Monochrom Blau: Blau. Monochrom Schwarz: Schwarz. Modern White und Hues-Ausführungen: Bronzefarben. Kabel und Baldachin: Monochrom Schwarz: Kabel und Baldachin in Schwarz. Alle anderen: Kabel und Baldachin in Weiß. Bitte beachten Sie, dass die Kupfer- und Messingoberflächen unbehandelt sind. Das bedeutet, dass sich die Oberfläche im Laufe der Zeit verändert und eine Patina entwickelt. Dieser Prozess kann bereits bei der Auslieferung des Produkts begonnen haben.

### Montage

Art der Aufhängung: Kabel (2 x 1 mm<sup>2</sup>). Baldachin: Vorhanden. Kabellänge: 3 m.

### Farbe

Matt pulverbeschichtet oder Matt nass lackiert. Pulverbeschichtet: White Classic, White Modern und Metallackierungen. Nass lackiert: Monochrom, Pastelltöne und Hues of-Farbvarianten. Bitte beachten Sie, dass die Kupfer- und Messingoberfläche unbehandelt ist. Das bedeutet, dass sich die Oberfläche mit der Zeit verändert und eine Patina entwickelt.

### Material

Schirme und Abblendschirm: Gezogenes Aluminium, gezogenes Kupfer oder gezogenes Messing. Verbindungsstäbe: Gewalztes Aluminium.

### Größen und Gewicht

abmessung x Höhe x Länge (mm) | 300 x 163 x 300 Max. 2,0 kg

### Schutzklasse

Schutzart IP20. Schutzklasse II ohne Erdung.

### Leuchtmittel

1x20W E14

### Information

Farbe des Abblendschirms: Classic, Monochrom Blau und Hues of Orange: Blau. Hues of Red und Hues of Rose: Grün. Hues of Green und Hues of Blue: Rot. Hues of Grey und Modern White: Rosa. Monochrom Schwarz: Schwarz. Monochrom Weiß: Weiß. Kupfer-Ausführung: Kupfer. Messing-Ausführung: Messing. Farbe der Verbindungsstäbe: Classic: Lila. Kupfer-Ausführung, Messing-Ausführung und Monochrom Weiß: Weiß. Monochrom Blau: Blau. Monochrom Schwarz: Schwarz. Modern White und Hues-Ausführungen: Bronzefarben. Kabel und Baldachin: Monochrom Schwarz: Kabel und Baldachin in Schwarz. Alle anderen: Kabel und Baldachin in Weiß. Bitte beachten Sie, dass die Kupfer- und Messingoberflächen unbehandelt sind. Das bedeutet, dass sich die Oberfläche im Laufe der Zeit verändert und eine Patina entwickelt. Dieser Prozess kann bereits bei der Auslieferung des Produkts begonnen haben.



## Ähnliche Produkte



PH 5



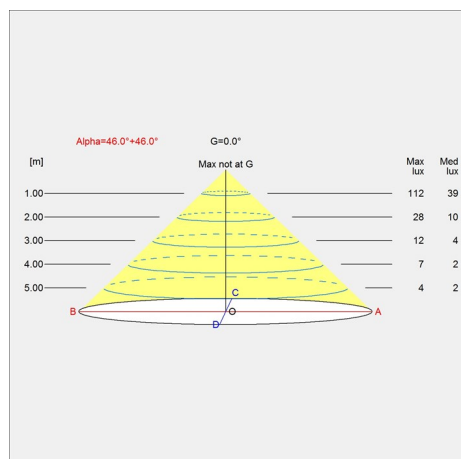
PH 5 Retake



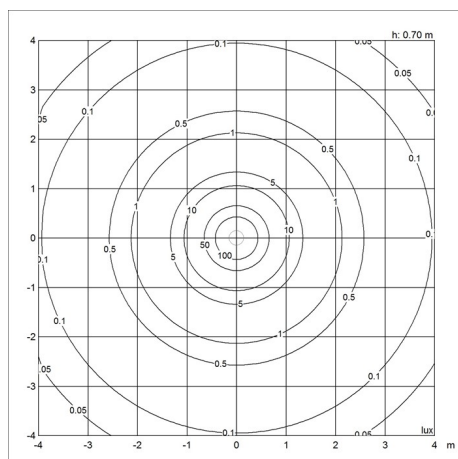
PH 5 Anniversary Edition

# Diagramme der Lichtverteilung

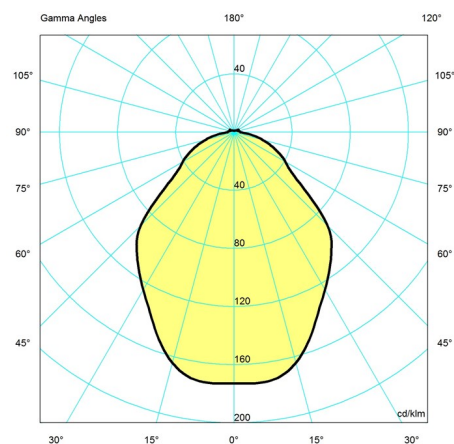
Cartesian



Isolux



Polar



## Ersatzteile

### Product

Baldachin weiss 2-teilig tophat®  
PH 5 MINI ELECTRICAL ASSEMBLY EU

### Variant number

5749329034  
5741093397

## Technische daten

Farbe	White classic	Länge	300
Breite	300	Höhe	163
Höhe eingebaut	-	IP class	20
Klasse	II	Netto Gewicht	0.9
Standby (W)	-	Leistungsfaktor (P = 100 % / P = 50 %)	-
Inrush Current	-	Leuchtmittel	1x20W E14
Kelvin	-	CRI	-
SDCM	-	Lumen	255

**PH 5 Mini**

Watt	<b>6.0</b>
Light control	-
UGR Transversal / Axial	<b>12.2/12.2</b>
Driver life	-

Efficacy	<b>42</b>
Min. Dim Level (%)	-
L80B50 (Std)	-