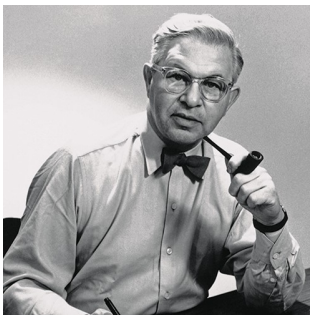


AJ OXFORD TISCHLEUCHE

AJ Oxford Tischleuchte - 5744168627

Diese Tischleuchte strahlt ein angenehmes, nach unten gerichtetes Licht ab, das die darunter liegende Fläche durch drei Schichten mundgeblasenes Opalglas harmonisch beleuchtet. Bei der Ausführung ohne Oberschirm aus Metall erzeugt der Schirm aus milchigem Opalglas rund um die Leuchte einen faszinierenden Glorienschein aus Licht.



Arne Jacobsen

Arne Jacobsen ist in Kopenhagen geboren und aufgewachsen. 1927 hat er die Königliche Dänische Kunstakademie in Kopenhagen als Architekt absolviert. Er arbeitete im Büro von City Architect of Copenhagen, bis er zwei Jahre später sein eigenes Architekturbüro eröffnete.



Product info

Umweltbezogene Produktangaben

Dieses Produkt entspricht den Anforderungen der EU-Richtlinien 2011/65 (RoHS-Richtlinie) und 2015/863. Dieses Produkt ist so konzipiert, dass es vollständig zerlegt und wiederverwendet werden kann.

Information

Die Überwurfmutter und die Rändelschraube sind aus unbehandeltem Messing gefertigt und bilden im Laufe der Zeit eine Patina. Pin-Lösung für 410 mm mit Metallschirm sowie 280 mm Ausführungen auf Anfrage erhältlich.

Montage

Kabel: Schwarze, texturumspinnene Zuleitung (2 x 0,75 mm²) mit Stecker. Kabellänge: 2,2 m. Schalter: Ein/Aus-Schalter am Fassungsgehäuse mit Überwurfmutter aus unbehandeltem Messing. Pin-Lösung für 410 mm Ausführung erhältlich: Abmessung der Aussparung, Ø 44 mm. Tischstärke: 8–40 mm.

Farbe

Schwarzer, nasslackierter Ständer mit Schirm aus dreischichtigem, mundgeblasenem Opalglas. Oberschirm: Schwarz, nasslackiert mit weißer Innenseite.

Material

Schirm: Mundgeblasenes, dreischichtiges, weißes Opalglas. Ständer und Oberschirm: Stahl. Montagevorrichtung für die Schraubbefestigung: Aluminium. Überwurfmutter und Rändelschraube aus unbehandeltem Messing mit feiner, im Uhrzeigersinn verlaufender Linienstruktur. Hinweis: Unbehandeltes Messing bildet eine Patina.

Größen und Gewicht

abmessung x Höhe x Länge (mm) | 220 x 413 x 220 Max. 1,2 kg | 220 x 284 x 220 Max. 1,1 kg | 220 x 410 x 220 Max. 0,9 kg

Schutzklasse

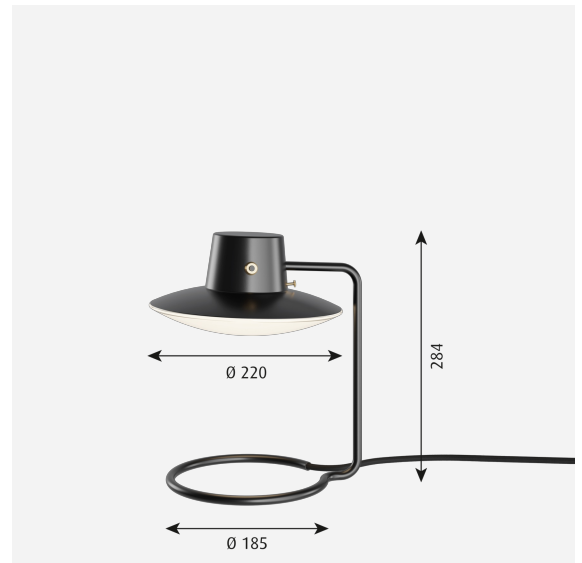
Schutzart: IP20. Schutzklasse II.

Leuchtmittel

1x20W E14

Information

Die Überwurfmutter und die Rändelschraube sind aus unbehandeltem Messing gefertigt und bilden im Laufe der Zeit eine Patina. Pin-Lösung für 410 mm mit Metallschirm sowie 280 mm Ausführungen auf Anfrage erhältlich.



Ähnliche Produkte



AJ Tischleuchte



AJ Wandleuchte



AJ Stehleuchte



AJ 50 Außenwandleuchte



AJ Mini Tischleuchte



AJ Royal Pendelleuchte



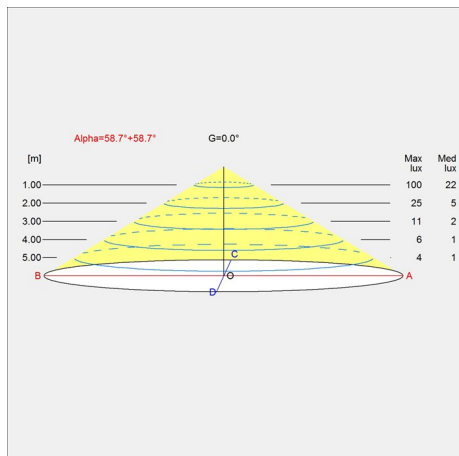
AJ Garden Pollerleuchte



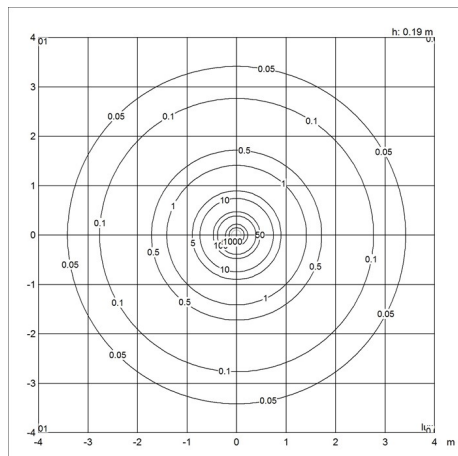
AJ Mini Anniversary Edition

Diagramme der Lichtverteilung

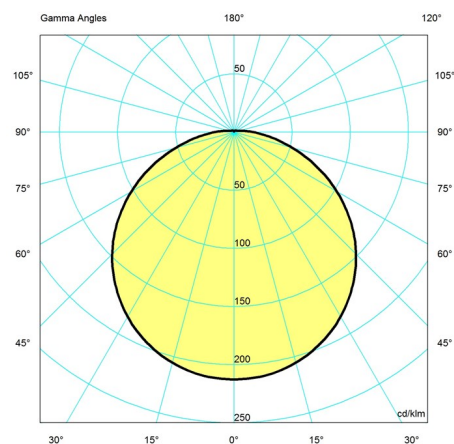
Cartesian



Isolux



Polar



Ersatzteile

Product

AJ EKLIPTA Ø 220 GLAS
 AJ Oxford brass finger screw
 AJ Oxford brass union nut
 AJ Oxford black silicone gasket

Variant number

5743590005
 5744165552
 5744165565
 5744165578

Technische daten

Farbe **Metal black/opal glass (RAL RAL 9005)**

Breite **220**

Höhe eingebaut -

Klasse **II**

Standby (W) -

Inrush Current -

Kelvin -

Länge **220**

Höhe **284**

IP class **20**

Netto Gewicht **1.1**

Leistungsfaktor (P = 100 % / P = 50 %) -

Leuchtmittel **1x20W E14**

CRI -

AJ Oxford Tischleuchte

SDCM	-
Watt	3.4
Light control	-
UGR Transversal / Axial	19.4/19.4
Driver life	-

Lumen	324
Efficacy	95
Min. Dim Level (%)	-
L80B50 (Std)	-