

# PH 4½-3½ GLAS TISCHLEUCHE

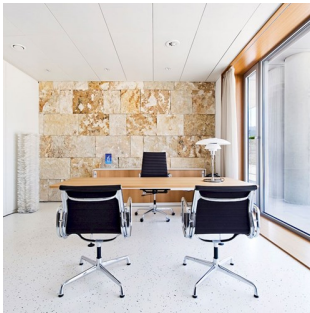
PH 4½-3½ Glas Tischleuchte - 5744161501

Die Leuchte wurde ausgehend vom Prinzip eines reflektierenden Dreischirmsystems gestaltet, das den größten Teil des Lichts nach unten leitet. Die Schirme sind aus mundgeblasenem opalisiertem dreischichtigem Glas hergestellt, glänzend auf der Außenseite und auf der Innenseite matt sandgestrahlt, was zu einer weichen und diffusen Lichtverteilung führt.



## Poul Henningsen

Poul Henningsen wurde in Kopenhagen als Sohn der berühmten dänischen Schauspielerin Agnes Henningsen geboren. Er hat keinen Abschluss als Architekt gemacht, studierte aber von 1911-1914 an der Technischen Schule Frederiksberg und dann von 1914-17 am Technischen Kolleg in Kopenhagen.



## American Heart Institute



## Sydbank

## Product info

### Montage

Zuleitungslänge: 2,7m. Schalter im Leuchtenfuß.

### Farbe

Opalglas, weiß. Hochglanzverchromt.

### Material

Schirme: Mundgeblasenes Opalglas, weiß. Leuchtenfuß: Gezogenes Messing, hochglanzverchromt. Abschlussplatte: Gezogenes Messing, hochglanzverchromt. Standrohr: Stahl, hochglanzverchromt.

### Größen und Gewicht

abmessung x Höhe x Länge (mm) | 450 x 560 x 450 Max. 9,3 kg

### Schutzklasse

Schutzart IP20. Schutzklasse II.

### Spezifikationshinweise

Die technologische Entwicklung der Lichtquellen ändert sich sehr schnell. Daher wird die maximale Wattage und die Fassungsart angegeben.

### Leuchtmittel

1x100W E27



## Ähnliche Produkte



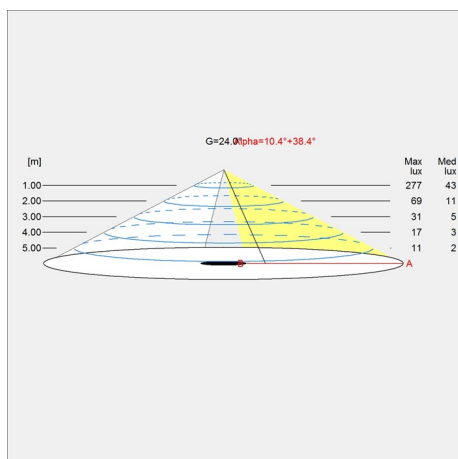
PH 4½-3½ Stehleuchte



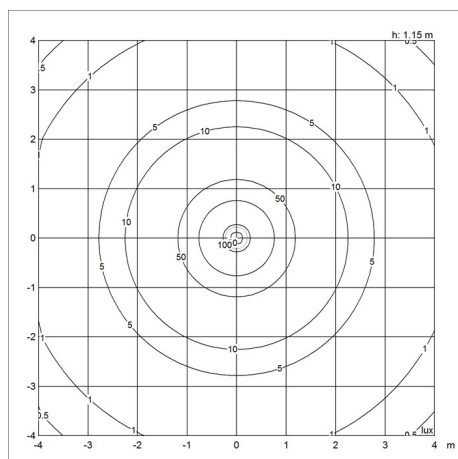
PH 4½-4 Pendelleuchte

# Diagramme der Lichtverteilung

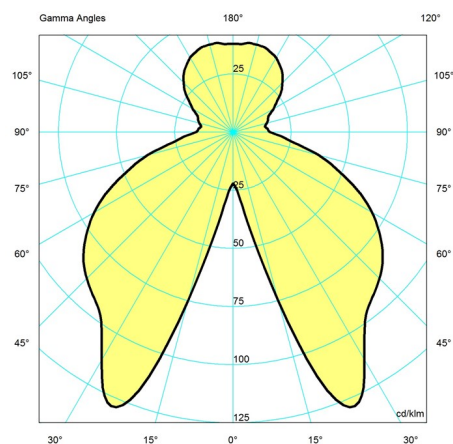
Cartesian



Isolux



Polar



## Ersatzteile

Product	Variant number
FINGER SCREW SS M3X12 (3PCS) LOWER	5744610528
PH 4½-3½ mittelschirm Opal glas	5744610612
PH 4½-3½ unterschirm Opal glas	5744610625
PH 4½-3½ Oberschirm Opal glas	5744610722
FINGER SCREW SS M3X16 (3PCS) MIDDLE	5744610845

## Technische daten

Farbe	High lustre chrome plated	Länge	450
Breite	450	Höhe	560
Höhe eingebaut	-	IP class	20
Klasse	II	Netto Gewicht	9.3
Standby (W)	-	Leistungsfaktor (P = 100 % / P = 50 %)	-
Inrush Current	-	Leuchtmittel	1x100W E27

**PH 4½-3½ Glas Tischleuchte**

Kelvin	-
SDCM	-
Watt	<b>150</b>
Light control	-
UGR Transversal / Axial	<b>14.4/14.4</b>
Driver life	-

CRI	-
Lumen	<b>1225</b>
Efficacy	<b>8</b>
Min. Dim Level (%)	-
L80B50 (Std)	-