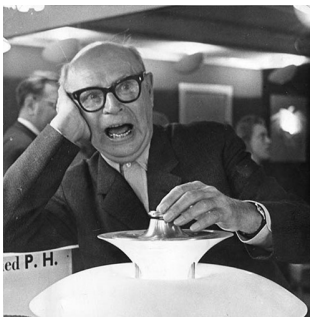


# PH 4/3 TISCHLEUCHE

PH 4/3 Tischleuchte - 5744615002

Die Leuchte wurde ausgehend vom Prinzip eines reflektierenden Dreischirmsystems gestaltet, das den größten Teil des Lichts nach unten leitet. Die Schirme sind aus weiß lackiertem Metall, was für eine diffuse und komfortable Lichtverteilung sorgt.



## Poul Henningsen

Poul Henningsen wurde in Kopenhagen als Sohn der berühmten dänischen Schauspielerin Agnes Henningsen geboren. Er hat keinen Abschluss als Architekt gemacht, studierte aber von 1911-1914 an der Technischen Schule Frederiksberg und dann von 1914-17 am Technischen Kolleg in Kopenhagen.



## Ballywalter

## Product info

### Montage

Zuleitungslänge: 2,9m. Schalter: Zuleitung mit Zwischenschalter.

### Farbe

Weiß, pulverbeschichtet. Hochglanzverchromt.

### Material

Schirme: Gezogenes Aluminium. Leuchtenfuß: Gezogenes Messing, hochglanzverchromt. Standrohr: Stahl, hochglanzverchromt. Dreieckige Kaschierungen: Schwarz, sandgestrahlt.

### Größen und Gewicht

abmessung x Höhe x Länge (mm) | 450 x 540 x 450 Max. 3,0 kg

### Schutzklasse

Schutzart IP20. Schutzklasse II.

### Spezifikationshinweise

Die technologische Entwicklung der Lichtquellen ändert sich sehr schnell. Daher wird die maximale Wattage und die Fassungsart angegeben.

### Leuchtmittel

1x100W E27



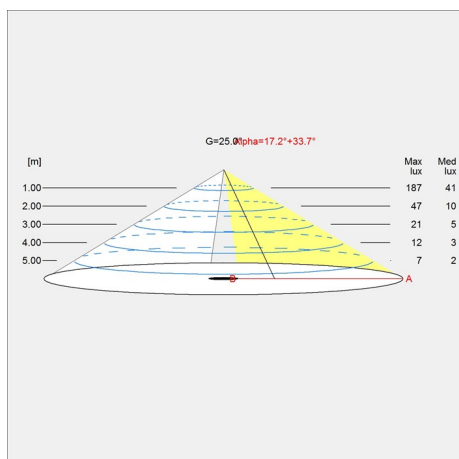
## Ähnliche Produkte



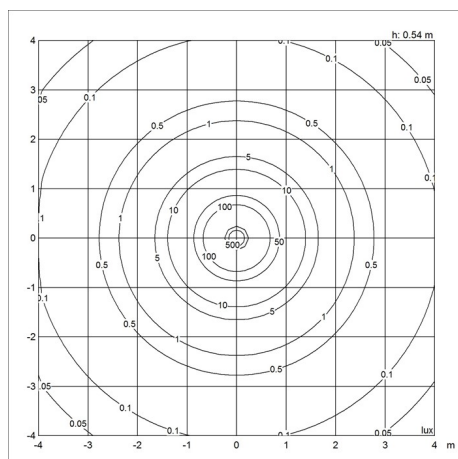
PH 4/3 Pendelleuchte

# Diagramme der Lichtverteilung

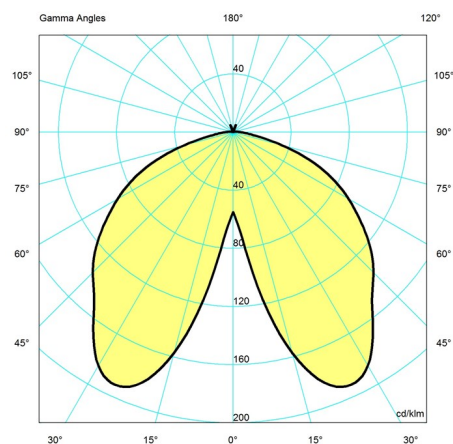
Cartesian



Isolux



Polar



## Ersatzteile

Product	Variant number
TISCHLEUCHTE PH 4/3, FINGERSCHRAUBE MIT SCHEIBE	5744610230
TISCHLEUCHTE PH 4/3, MITTEL- & UNTERSCHIRM	5744610829
PH 4/3 oberschirm weiss metall	5744610926
TISCHLEUCHTE PH 4/3, NIPPEL	5744610515
TISCHLEUCHTE PH 4/3, FASSUNGSGEHÄUSE	5744610696
TISCHLEUCHTE PH 4/3, FASSUNGSBÜGEL	5744610706

## Technische daten

Farbe	White	Länge	450
Breite	450	Höhe	540
Höhe eingebaut	-	IP class	20
Klasse	II	Netto Gewicht	3.0
Standby (W)	-	Leistungsfaktor (P = 100 % / P = 50 %)	-
Inrush Current	-	Leuchtmittel	1x100W E27

**PH 4/3 Tischleuchte**

Kelvin	-
SDCM	-
Watt	<b>100</b>
Light control	-
UGR Transversal / Axial	<b>15.2/15.2</b>
Driver life	-

CRI	-
Lumen	<b>576</b>
Efficacy	<b>6</b>
Min. Dim Level (%)	-
L80B50 (Std)	-