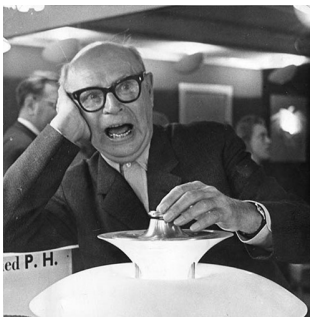


# PH 2/1 TISCHLEUCHE

PH 2/1 Tischleuchte - 5744164278

Die Leuchte wurde ausgehend vom Prinzip eines reflektierenden Dreischirmsystems gestaltet, das den größten Teil des Lichts nach unten leitet. Die Schirme sind aus mundgeblasenem, opalisiertem, dreischichtigem Glas hergestellt, glänzend auf der Außenseite und auf der Innenseite matt sandgestrahlt, was zu einer weichen und diffusen Lichtverteilung führt.



## Poul Henningsen

Poul Henningsen wurde in Kopenhagen als Sohn der berühmten dänischen Schauspielerin Agnes Henningsen geboren. Er hat keinen Abschluss als Architekt gemacht, studierte aber von 1911-1914 an der Technischen Schule Frederiksberg und dann von 1914-17 am Technischen Kolleg in Kopenhagen.



Private  
residence, Sipoo



Vinbar Ved Stranden

## Product info

### Montage

Zuleitungslänge: 1,75m. Schalter: Zuleitung mit Zwischenschalter.

### Farbe

Opalglas, weiß. Hochglanzverchromt, messing metallisiert oder schwarz metallisiert.

### Material

Schirme: Mundgeblasenes Opalglas, weiß. Leuchtenfuß und Standrohr: Messing, hochglanzverchromt, messing metallisiert oder schwarz metallisiert. Abschlussplatte: Gezogenes Messing, hochglanzverchromt, messing metallisiert oder schwarz metallisiert.

### Größen und Gewicht

abmessung x Höhe x Länge (mm) | 200 x 355 x 200 Max. 1,5 kg

### Schutzklasse

Schutzart IP20. Schutzklasse II.

### Leuchtmittel

1x33W G9



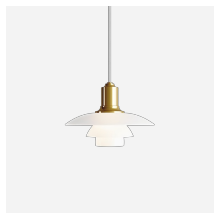
## Ähnliche Produkte



PH 2/1 Stammkronleuchte



PH 2/1 Wandleuchte



PH 2/1 Pendelleuchte



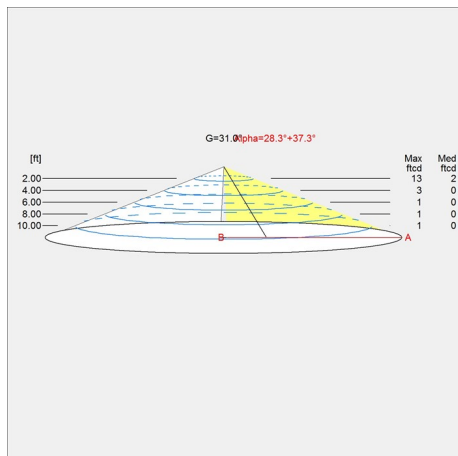
PH 2/1 Aged Brass  
Tischleuchte



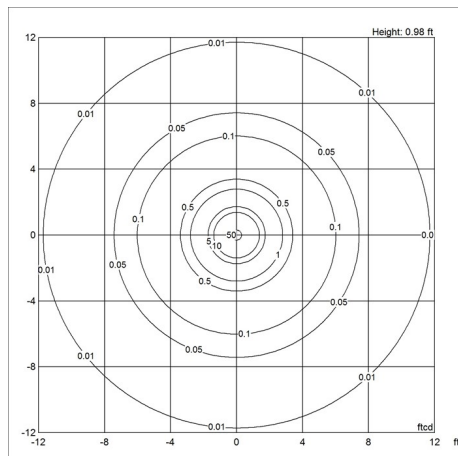
PH 2/1 Dusty Terracotta  
Tischleuchte

# Diagramme der Lichtverteilung

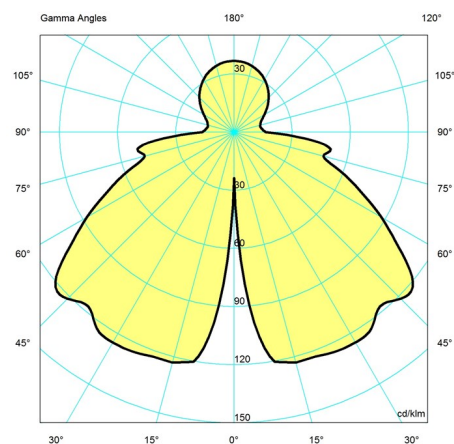
Cartesian



Isolux



Polar



## Ersatzteile

Product	Variant number
PH 2/1 Opal glas mittelschirm	5741084940
PH 2/1 Opal glas unterschirm	5741084953
PH 2/1 Opal glas Oberschirm	5741084937
PH 2/1 Tischleuchte innenglas matt	5744164317
PH 2/1 Tischleuchte Chrome plated schirmhalter	5744164320
PH 2/1 Tischleuchte Black metallised schirmhalter	5744164333
PH 2/1 Tischleuchte Brass metallised schirmhalter	5744164362
PH 2/1 unterschirm bernsteinfarbenes Glas	5744169396
PH 2/1 mittelschirm bernsteinfarbenes Glas	5744169406
PH 2/1 Oberschirm bernsteinfarbenes Glas	5744169419

## Technische daten

Farbe	High lustre chrome plated	Länge	200
Breite	200	Höhe	355
Höhe eingebaut	-	IP class	20
Klasse	II	Netto Gewicht	1.5

**PH 2/1 Tischleuchte**

Standby (W)	-
Inrush Current	-
Kelvin	-
SDCM	-
Watt	<b>33</b>
Light control	-
UGR Transversal / Axial	<b>17.4/17.4</b>
Driver life	-

Leistungsfaktor (P = 100 % / P = 50 %)	-
Leuchtmittel	<b>1x33W G9</b>
CRI	-
Lumen	<b>304</b>
Efficacy	<b>9</b>
Min. Dim Level (%)	-
L80B50 (Std)	-