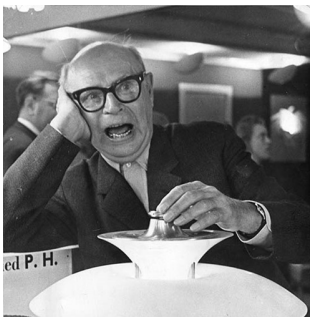


PH 3/2 PENDELLEUCHE

PH 3/2 Pendelleuchte - 5741097513

Die Leuchte wurde ausgehend vom Prinzip eines reflektierenden Dreischirmsystems gestaltet, das den größten Teil des Lichts nach unten leitet. Die Schirme sind aus mundgeblasenem, opalisiertem, dreischichtigem Glas hergestellt, glänzend auf der Außenseite und auf der Innenseite matt sandgestrahlt, was zu einer weichen und diffusen Lichtverteilung führt.



Poul Henningsen

Poul Henningsen wurde in Kopenhagen als Sohn der berühmten dänischen Schauspielerin Agnes Henningsen geboren. Er hat keinen Abschluss als Architekt gemacht, studierte aber von 1911-1914 an der Technischen Schule Frederiksberg und dann von 1914-17 am Technischen Kolleg in Kopenhagen.



**Restaurant
Kadeau**



American Heart Institute

Product info

Montage

Aufhängung: Zuleitung 3x0,75mm². Zuleitungslänge: 3m. Baldachin: Vorhanden.

Farbe

Opalglas, weiß. Hochglanzverchromt, messing metallisiert oder schwarz metallisiert.

Material

Schirme: Mundgeblasenes Opalglas, weiß. Aufhängung: Gezogenes Messing, hochglanzverchromt, messing metallisiert oder schwarz metallisiert.

Größen und Gewicht

abmessung x Höhe x Länge (mm) | 285 x 242 x 285 Max. 1,4 kg

Schutzklasse

Schutzart IP20. Schutzklasse I.

Spezifikationshinweise

Die technologische Entwicklung der Lichtquellen ändert sich sehr schnell. Daher wird die maximale Wattage und die Fassungsart angegeben.

Leuchtmittel

1x75W E27



Ähnliche Produkte



PH 3/2 Tischleuchte



PH 3/2 Academy



PH 3/2 Wandleuchte

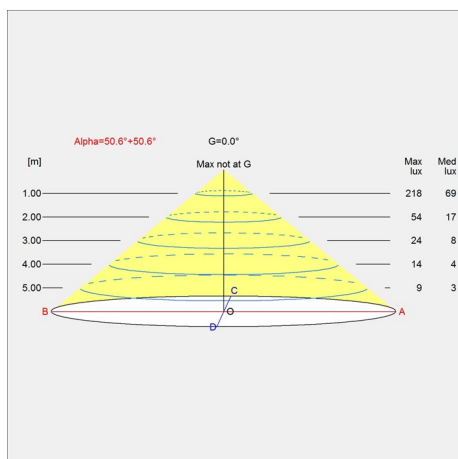


PH 3/2 Aged Brass
Tischleuchte

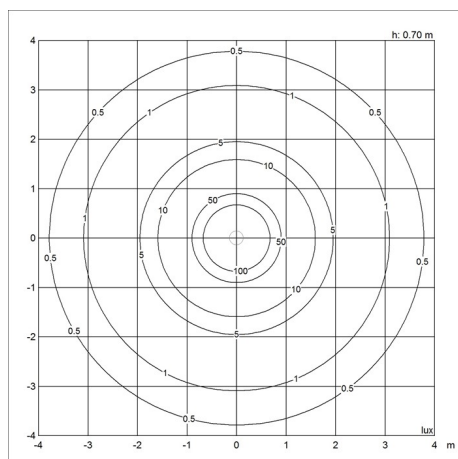


Diagramme der Lichtverteilung

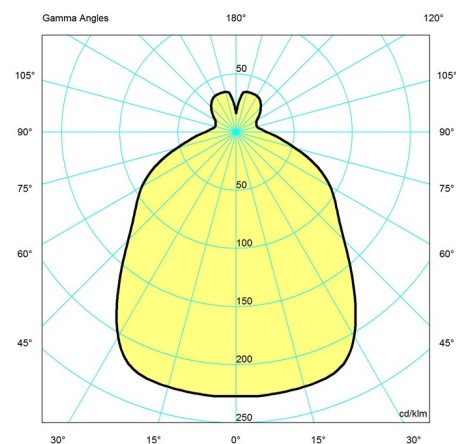
Cartesian



Isolux



Polar



Ersatzteile

Product	Variant number
FINGER SCREW MCP M3X11 (3PCS) LOWER	5744611158
Baldachin schwarz 2-teilig tophat®	5749329021
PH 3/2 mittelschirm Opal glas	5741481598
PH 3/2 unterschirm Opal glas	5741481608
Baldachin weiss 2-teilig tophat®	5749329034
PH 3/2 Oberschirm Opal glas	5741085091
PH 3/2 High Lustre Chrome Plated E27 aufhängung	5741097539
PH 3/2 Black Metallised E27 aufhängung	5741097568
PH 3/2 Brass Metallised E27 aufhängung	5741100154
FINGER SCREW BRASS M3X11 (3PCS) LOWER	5744611297

Technische daten

Farbe	High lustre chrome plated	Länge	285
Breite	285	Höhe	242
Höhe eingebaut	-	IP class	20
Klasse	I	Netto Gewicht	1.4

PH 3/2 Pendelleuchte

Standby (W)	-
Inrush Current	-
Kelvin	-
SDCM	-
Watt	75
Light control	-
UGR Transversal / Axial	16.6/16.6
Driver life	-

Leistungsfaktor (P = 100 % / P = 50 %)	-
Leuchtmittel	1x75W E27
CRI	-
Lumen	794
Efficacy	11
Min. Dim Level (%)	-
L80B50 (Std)	-