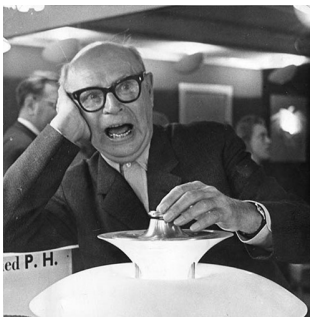


PH 2/1 PENDELLEUCHE

PH 2/1 Pendelleuchte - 5741084908

Die Leuchte wurde ausgehend vom Prinzip eines reflektierenden Dreischirmsystems gestaltet, das den größten Teil des Lichts nach unten leitet. Die Schirme sind aus mundgeblasenem, opalisiertem, dreischichtigem Glas hergestellt, glänzend auf der Außenseite und auf der Innenseite matt sandgestrahlt, was zu einer weichen und diffusen Lichtverteilung führt.



Poul Henningsen

Poul Henningsen wurde in Kopenhagen als Sohn der berühmten dänischen Schauspielerin Agnes Henningsen geboren. Er hat keinen Abschluss als Architekt gemacht, studierte aber von 1911-1914 an der Technischen Schule Frederiksberg und dann von 1914-17 am Technischen Kolleg in Kopenhagen.



Product info

Montage

Aufhängung: Zuleitung 2x0,75mm². Zuleitungslänge: 3m. Baldachin: Vorhanden.

Farbe

Opalglas, weiß. Hochglanzverchromt, messing metallisiert oder schwarz metallisiert.

Material

Schirme: Mundgeblasenes Opalglas, weiß. Aufhängung: Gezogenes Aluminium, hochglanzverchromt, messing metallisiert oder schwarz metallisiert.

Größen und Gewicht

abmessung x Höhe x Länge (mm) | 200 x 140 x 200 Max. 0,7 kg

Schutzklasse

Schutzart IP20. Schutzklasse II.

Spezifikationshinweise

Die technologische Entwicklung der Lichtquellen ändert sich sehr schnell. Daher wird die maximale Wattage und die Fassungsart angegeben.

Leuchtmittel

1x20W E14



Ähnliche Produkte



PH 2/1 Tischleuchte



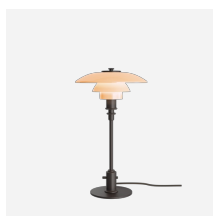
PH 2/1 Stammkrone



PH 2/1 Wandleuchte



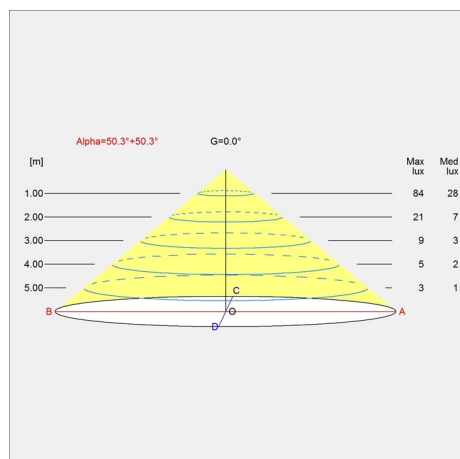
PH 2/1 Aged Brass
Tischleuchte



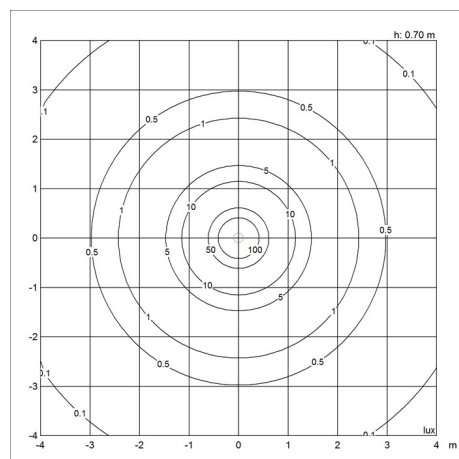
PH 2/1 Dusty Terracotta
Tischleuchte

Diagramme der Lichtverteilung

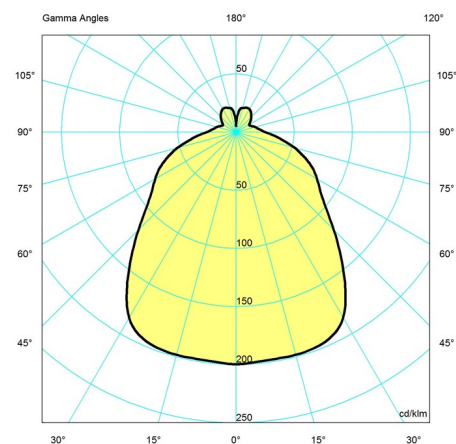
Cartesian



Isolux



Polar



Ersatzteile

Product	Variant number
PH 2/1 Opal glas mittelschirm	5741084940
PH 2/1 Opal glas unterschirm	5741084953
PH 2/1 SCHIRMHALTER KOMPLETT	5741086333
Baldachin schwarz 2-teilig tophat®	5749329021
PH 2/1 Opal glas Oberschirm	5741084898
Baldachin weiss 2-teilig tophat®	5749329034

Technische daten

Farbe	High lustre chrome plated	Länge	200
Breite	200	Höhe	140
Höhe eingebaut	-	IP class	20
Klasse	II	Netto Gewicht	0.7
Standby (W)	-	Leistungsfaktor (P = 100 % / P = 50 %)	-
Inrush Current	-	Leuchtmittel	1x20W E14

PH 2/1 Pendelleuchte

Kelvin	-
SDCM	-
Watt	4.0
Light control	-
UGR Transversal / Axial	16.9/16.9
Driver life	-

CRI	-
Lumen	300
Efficacy	75
Min. Dim Level (%)	-
L80B50 (Std)	-