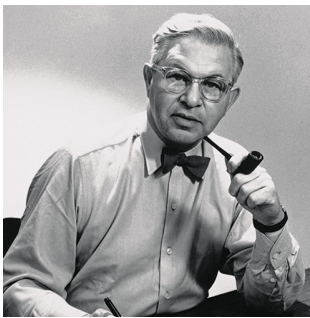


# AJ WANDLEUCHE

AJ Wandleuchte - 5743150445

Die Wandleuchte gibt nach unten gerichtetes Licht ab. Der Winkel des Bildschirms kann um etwa 90 Grad nach oben und unten und um 60 Grad nach beiden Seiten verstellt werden, um die Lichtverteilung zu optimieren. Der Schirm ist auf der Innenseite weiß lackiert, um ein weiches, angenehmes Licht zu gewährleisten.



## Arne Jacobsen

Arne Jacobsen ist in Kopenhagen geboren und aufgewachsen. 1927 hat er die Königliche Dänische Kunstakademie in Kopenhagen als Architekt absolviert. Er arbeitete im Büro von City Architect of Copenhagen, bis er zwei Jahre später sein eigenes Architekturbüro eröffnete.



## Product info

### Umweltbezogene Produktangaben

Dieses Produkt entspricht den Anforderungen der EU-Richtlinien 2011/65 (RoHS-Richtlinie) und 2015/863. Dieses Produkt ist so konzipiert, dass es vollständig zerlegt und wiederverwendet werden kann.

### Montage

Montage mit Kabel und Stecker oder Festverdrahtung. Mit Kabel: Kabel mit Stecker. Kabellänge: 2,4 m. Schalter: Ein/Aus-Schalter an der Wanddose. Ohne Kabel für die Festverdrahtung: Wandbefestigung für die Wandmontage. Schalter: Zwei Ausführungen. Entweder mit Ein/Aus-Schalter an der Wanddose oder ohne Schalter an der Wanddose und Ein/Aus am Hauptschalter.

### Farbe

White, Black, Pale Petroleum, Warm Sand, Soft Lemon, Electric Orange, Dusty Blue, Warm Grey, nasslackiert. Stainless Steel, poliert.

### Material

Schirm: Gezogener Stahl oder Edelstahl. Wanddose: Gezogener Stahl oder tiefgezogener Edelstahl. Ausleger: Stahl oder Edelstahl.

### Größen und Gewicht

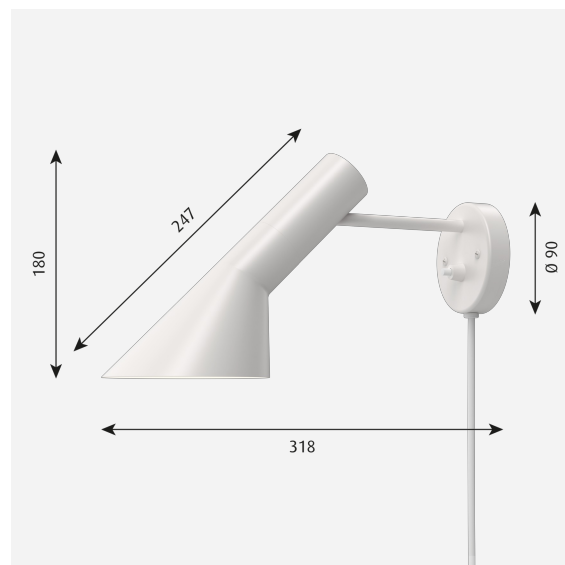
abmessung x Höhe x Länge (mm) | 145 x 180 x 318 Max. 1,1 kg

### Schutzklasse

Schutzart IP20. Mit Kabel und Stecker: Schutzklasse II. Für Festverdrahtung: Schutzklasse I.

### Leuchtmittel

1x20W E14



## Ähnliche Produkte



AJ Tischleuchte



AJ Stehleuchte



AJ 50 Außenwandleuchte



AJ Mini Tischleuchte



AJ Royal Pendelleuchte



AJ Oxford Tischleuchte



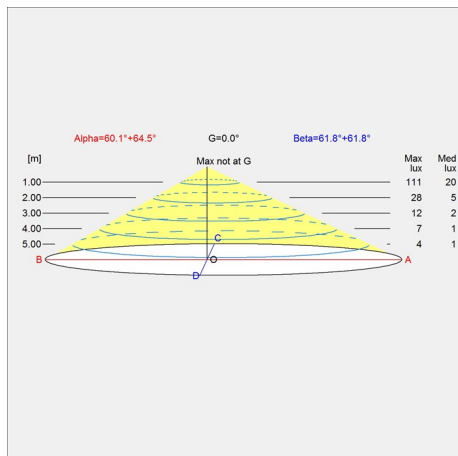
AJ Garden Pollerleuchte



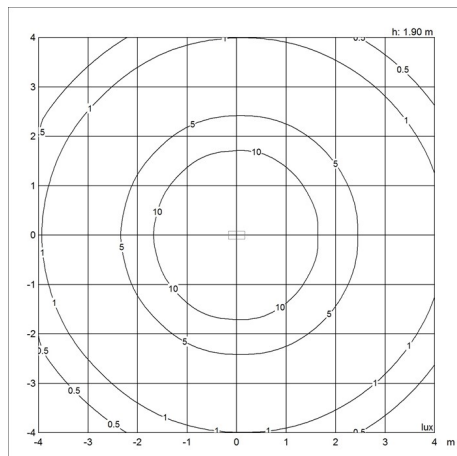
AJ Mini Anniversary Edition

# Diagramme der Lichtverteilung

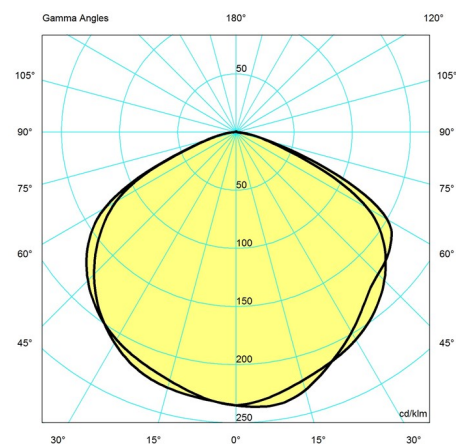
Cartesian



Isolux



Polar



## Ersatzteile

Product	Variant number
AJ Electric Orange union nut	5744170301
AJ Soft Lemon union nut	5744170314
AJ Warm Sand union nut	5744170327
AJ Dusty Blue union nut	5744170330
AJ Warm Grey union nut	5744170343
AJ Brass union nut	5744170563

## Technische daten

Farbe	White	Länge	318
Breite	145	Höhe	180
Höhe eingebaut	-	IP class	20
Klasse	II	Netto Gewicht	0.8
Standby (W)	-	Leistungsfaktor (P = 100 % / P = 50 %)	-
Inrush Current	-	Leuchtmittel	1x20W E14

**AJ Wandleuchte**

Kelvin	-
SDCM	-
Watt	<b>6.0</b>
Light control	-
UGR Transversal / Axial	<b>21.4/20.9</b>
Driver life	-

CRI	-
Lumen	<b>334</b>
Efficacy	<b>56</b>
Min. Dim Level (%)	-
L80B50 (Std)	-