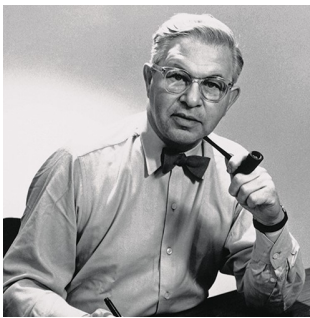


# AJ TISCHLEUCHE

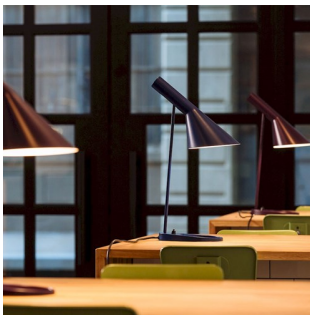
AJ Tischleuchte - 5744169435

Die Tischleuchte gibt nach unten gerichtetes Licht ab. Der Winkel des Schirms kann um etwa 90 Grad nach oben und unten verstellt werden, um die Lichtverteilung zu optimieren. Der Schirm ist auf der Innenseite weiß lackiert, um ein weiches, angenehmes Licht zu gewährleisten.



## Arne Jacobsen

Arne Jacobsen ist in Kopenhagen geboren und aufgewachsen. 1927 hat er die Königliche Dänische Kunstakademie in Kopenhagen als Architekt absolviert. Er arbeitete im Büro von City Architect of Copenhagen, bis er zwei Jahre später sein eigenes Architekturbüro eröffnete.



**Set location:**  
Alpha Dominche



**Set location - The Qvest**

## Product info

### Montage

Kabelart: Kunststoffkabel mit Stecker. Kabellänge: 2,4 m. Schalter: Schalter am Leuchtenfuß.

### Farbe

White, Black, Pale Petroleum, Warm Sand, Soft Lemon, Electric Orange, Dusty Blue, Warm Grey, nasslackiert. Stainless Steel, poliert.

### Material

Schirm: Gezogener Stahl oder Edelstahl. Fuß: Zinkdruckguss oder Edelstahl. Ständer: Stahl oder Edelstahl.

### Größen und Gewicht

abmessung x Höhe x Länge (mm) | 160 x 560 x 215 Max. 1,6 kg

### Schutzklasse

Schutzart IP20. Schutzklasse II.

### Leuchtmittel

1x20W E27-cbr />Max. Höhe: 55 mm

## Ähnliche Produkte



AJ Wandleuchte



AJ Stehleuchte



AJ 50 Außenwandleuchte



AJ Mini Tischleuchte



AJ Royal Pendelleuchte



AJ Oxford Tischleuchte



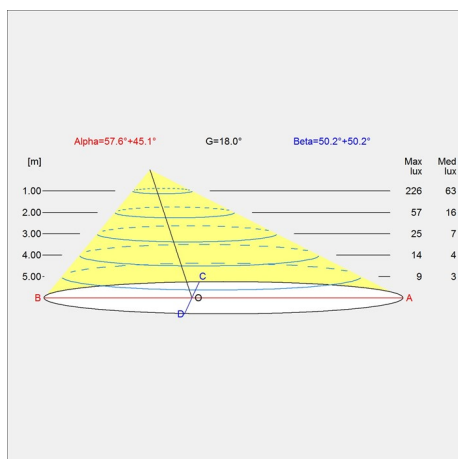
AJ Garden Pollerleuchte



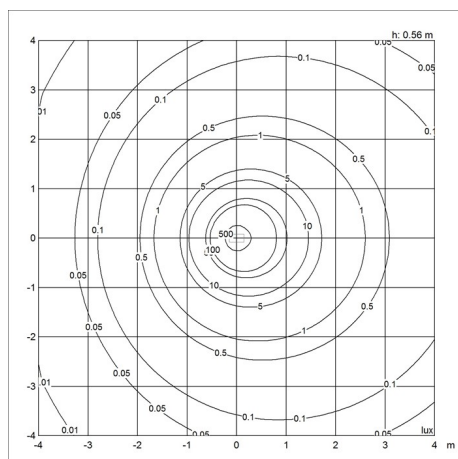
AJ Mini Anniversary Edition

# Diagramme der Lichtverteilung

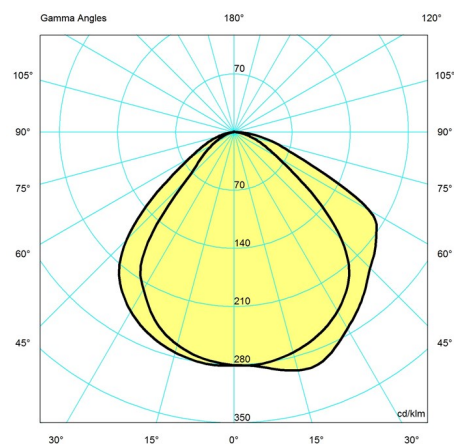
## Cartesian



## Isolux



## Polar



## Ersatzteile

Product	Variant number
AJ Electric Orange union nut	5744170301
AJ Soft Lemon union nut	5744170314
AJ Warm Sand union nut	5744170327
AJ Dusty Blue union nut	5744170330
AJ Warm Grey union nut	5744170343
AJ Brass union nut	5744170563

## Technische daten

Farbe	<b>Black (RAL RAL 9011 G: 30)</b>	Länge	<b>215</b>
Breite	<b>160</b>	Höhe	<b>560</b>
Höhe eingebaut	-	IP class	<b>20</b>
Klasse	<b>II</b>	Netto Gewicht	<b>1.6</b>
Standby (W)	-	Leistungsfaktor (P = 100 % / P = 50 %)	-
Inrush Current	-	Leuchtmittel	<b>1x20W E27</b>

**AJ Tischleuchte**

Kelvin	-
SDCM	-
Watt	<b>7.5</b>
Light control	-
UGR Transversal / Axial	<b>21.2/15.7</b>
Driver life	-

CRI	-
Lumen	<b>558</b>
Efficacy	<b>74</b>
Min. Dim Level (%)	-
L80B50 (Std)	-