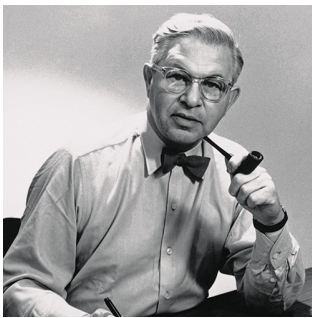


AJ STEHLEUCHE

AJ Stehleuchte - 5744169707

Die Stehleuchte gibt ein nach unten gerichtetes Licht ab. Der Winkel des Schirms kann um etwa 90 Grad nach oben und unten verstellt werden, um die Lichtverteilung zu optimieren. Der Schirm ist auf der Innenseite weiß lackiert, um ein weiches, angenehmes Licht zu gewährleisten.



Arne Jacobsen

Arne Jacobsen ist in Kopenhagen geboren und aufgewachsen. 1927 hat er die Königliche Dänische Kunstakademie in Kopenhagen als Architekt absolviert. Er arbeitete im Büro von City Architect of Copenhagen, bis er zwei Jahre später sein eigenes Architekturbüro eröffnete.



**Carl Hansen &
Son Showroom**



Sparekassen Vendsyssel

Product info

Montage

Zuleitungslänge: 2,6m. Schalter: Fußschalter.

Farbe

White, Black, Pale Petroleum, Warm Sand, Soft Lemon, Electric Orange, Dusty Blue, Warm Grey, nasslackiert.
Stainless Steel, poliert.

Material

Schirm: Gezogener Stahl oder Edelstahl. Fuß: Zinkdruckguss oder Edelstahl. Ständer: Stahl oder Edelstahl.

Schutzklasse

Schutzart IP20. Schutzklasse II.

Leuchtmittel

1x20W E27
Max. Höhe: 55 mm

Ähnliche Produkte



AJ Tischleuchte



AJ Wandleuchte



AJ 50 Außenwandleuchte



AJ Mini Tischleuchte



AJ Royal Pendelleuchte



AJ Oxford Tischleuchte



AJ Garden Pollerleuchte



AJ Mini Anniversary Edition

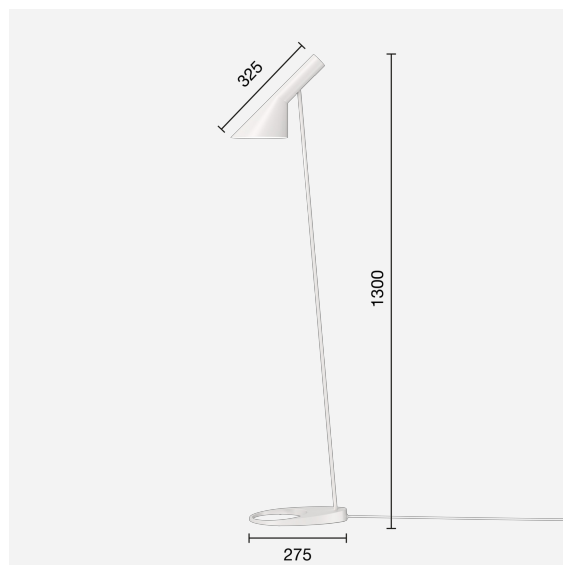
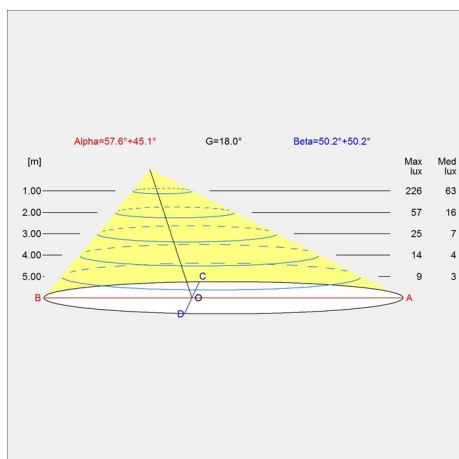
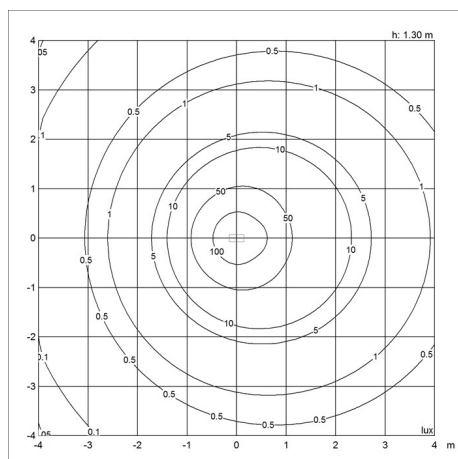


Diagramme der Lichtverteilung

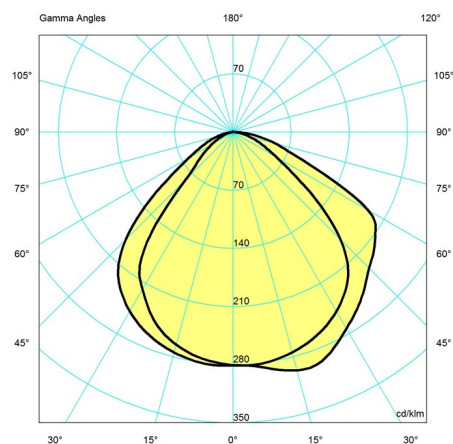
Cartesian



Isolux



Polar



Ersatzteile

Product

FUSSSCHALTER RUND SCHWARZ AN/AUS. STEHLEUCHE

FUSSSCHALTER RUND WEISS AN/AUS. STEHLEUCHE

Variant number

571700000

571700013

Technische daten

Farbe	White	Länge	-
Breite	275	Höhe	1300
Höhe eingebaut	-	IP class	20
Klasse	II	Netto Gewicht	3.3
Standby (W)	-	Leistungsfaktor (P = 100 % / P = 50 %)	-
Inrush Current	-	Leuchtmittel	1x20W E27
Kelvin	-	CRI	-
SDCM	-	Lumen	558

AJ Stehleuchte

Watt	7.5
Light control	-
UGR Transversal / Axial	21.9/16.4
Driver life	-

Efficacy	74
Min. Dim Level (%)	-
L80B50 (Std)	-