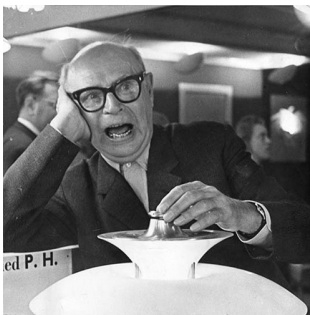


# PH 3/3 PENDELLEUCHE

PH 3/3 Pendelleuchte - 5741109265

Die Leuchte strahlt ein diffuses, angenehmes und blendfreies Licht ab, das charakteristisch für das reflektierende Dreischirmsystem von Poul Henningsen ist. Die Leuchte ist mit weißem Opalglas oder mit schwarz lackiertem Metall mit Softtouch und weißer Innenseite erhältlich. Die lichtdurchlässigen Schirme aus dreischichtigem mundgeblasenen Opalglas erzeugen einen warmen Lichtschein um die Pendelleuchte herum. Dahingegen strahlen die Metallschirme mit den weiß lackierten Innenseiten ein zartes, primär nach unten gerichtetes Licht ab. Bei der Kombination aus Metalloberschirm und mittleren und unteren Opalglasschirmen wird das Licht auf beide Weisen abgestrahlt. Der mitgelieferte Diffusor aus mattiertem Glas lässt sich leicht einsetzen und sorgt für eine noch sanftere Lichtabstrahlung.



## Poul Henningsen

Poul Henningsen wurde in Kopenhagen als Sohn der berühmten dänischen Schauspielerin Agnes Henningsen geboren. Er hat keinen Abschluss als Architekt gemacht, studierte aber von 1911-1914 an der Technischen Schule Frederiksberg und dann von 1914-17 am Technischen Kolleg in Kopenhagen.



## Product info

### Information

Der untere Diffusor aus mattiertem Glas sorgt für eine diffuse Lichtabstrahlung.

### Montage

Aufhängung: Schwarze, textilumspinnene Zuleitung (2 x 0,75 mm<sup>2</sup>). Kabellänge: 4 m. Baldachin: Vorhanden. Speziell entworfener, mattschwarz lackierter Baldachin. Höhenverstellung des Leuchtmittels ca. 25 mm je nach verwendetem Leuchtmittel.

### Farbe

Schirme: Weißes Opalglas oder schwarz lackiertes Metall mit Softtouch und weißer Innenseite. Aufhängung: Mattschwarz, pulverbeschichtet. Baldachin: Mattschwarz, pulverbeschichtet.

### Material

Schirme: Mundgeblasenes, weißes Opalglas oder gezogenes Aluminium. Unterer Diffusor: Mattiertes Glas. Aufhängung: Aluminium. Baldachin: Aluminium.

### Größen und Gewicht

abmessung x Höhe x Länge (mm) | 285 x 300 x 285 Max. 1,9 kg

### Schutzklasse

Schutzart IP20. Schutzklasse II ohne Erdung.

### Leuchtmittel

1x60W E27

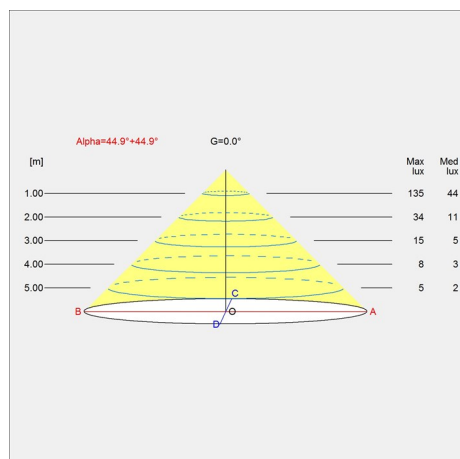
### Information

Der untere Diffusor aus mattiertem Glas sorgt für eine diffuse Lichtabstrahlung.

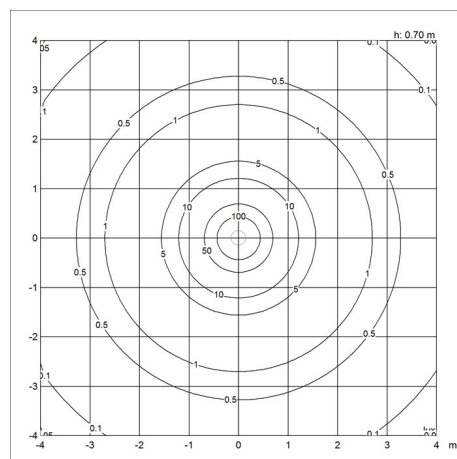


# Diagramme der Lichtverteilung

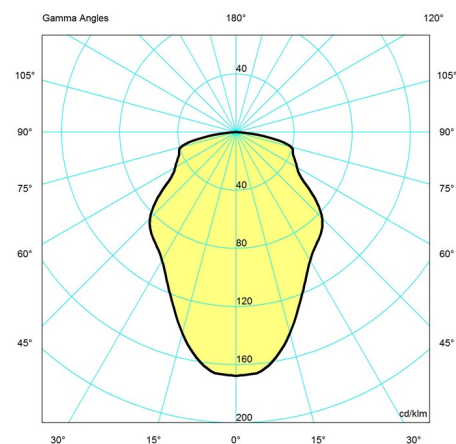
Cartesian



Isolux



Polar



## Ersatzteile

Product	Variant number
PH 3½-3 unterschirm Opal glas	5741094781
PH 3-3 Schwarz Metall Oberschirm	5741106585
PH 3-3 Schwarz Metall Mittelschirm	5741106598
PH 3-3 Schwarz Metall unterschirm	5741106608
PH 3-3 PENDANT SHADEHOLDER BLK METAL V2	5741109443
PH 3-3 PEN SHADE SCREW W NUT BLK 3 PC V2	5741109456
PH 3-3/PH 5-5 PENDANT CANOPY V2	5741109498
PH 3/2 oberschirm Opal glas	5741085091
PH 3/3 mittelschirm Opal glas	5741106572
PH 3/3 mattiertes glas diffusor	5741106637

## Technische daten

Farbe	Metal black (RAL RAL 9005)	Länge	285
Breite	285	Höhe	300
Höhe eingebaut	-	IP class	20
Klasse	II	Netto Gewicht	1.3

**PH 3/3 Pendelleuchte**

Standby (W)	-
Inrush Current	-
Kelvin	-
SDCM	-
Watt	<b>7.0</b>
Light control	-
UGR Transversal / Axial	<b>15.9/15.9</b>
Driver life	-

Leistungsfaktor (P = 100 % / P = 50 %)	-
Leuchtmittel	<b>1x60W E27</b>
CRI	-
Lumen	<b>305</b>
Efficacy	<b>44</b>
Min. Dim Level (%)	-
L80B50 (Std)	-