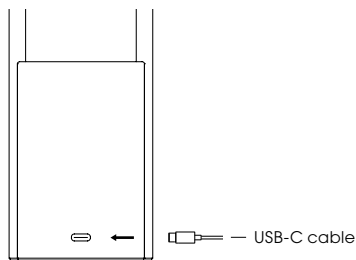
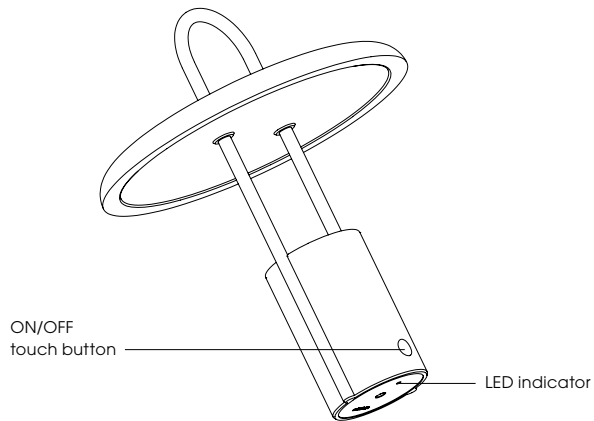


Pier

LED lamp

stelton

**Technical data**

Art. no. 614 – Pier LED lampe
5V – 1A – LED: 5W



Instruction

Please read the instruction manual carefully before use, and save it for future use.

- The Pier LED lamp is ready for use.
- Check that the appliance is undamaged and functioning.
- The Pier LED lamp is intended for indoor and outdoor use, however it is **not waterproof and should only be used in dry conditions, and it should not be used outdoors in freezing weather.**
- Touch ON/OFF button one time to turn on the LED lamp (100%). Touch ON/OFF button one more time to dim LED lamp to 70%. Touch ON/OFF button one more time to dim LED lamp to 40%. Touch ON/OFF button one more time to turn off LED lamp.
- The light time for 100% peak power is around 8 hours. Power: 5W
The light time for 70% of peak power is more than 30 hours. Power: 2W
The light time for 40% of peak power is more than 60 hours. Power: 0.5W
- For charging use any wallcharger (EU or US plug) between 110–230V or any USB port (for example laptop, TV etc.).
- USB-C/USB-cable is included (USB cord length: 100 cm).
- The charging time is approx. 10–12 hours (battery from 0–100%).
- When charging, the LED indicator will turn red.
When finished charging, the LED indicator will turn green.

Cleaning and maintenance

Use a soft dry cloth to clean. Do not use any cleaners with chemicals or harsh abrasives. If lamp is very dirty, use damp cloth and a mild detergent.

Complaints

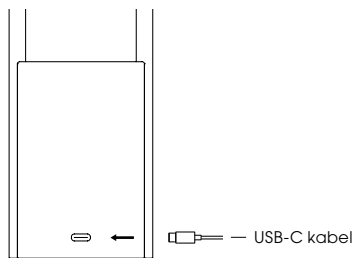
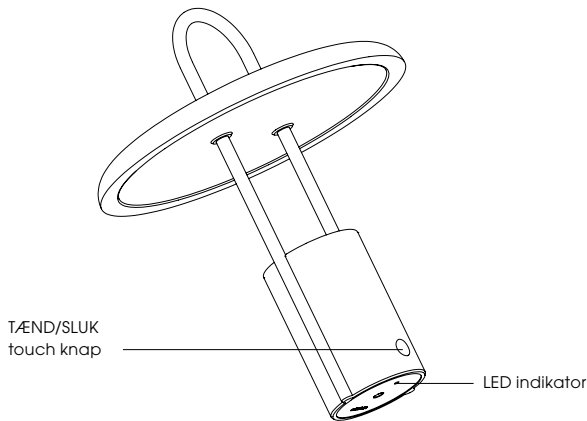
You have the right to complain in accordance with legislation. A machine-stamped till receipt with the purchase date must be provided for complaints. For complaints, the appliance must be returned to the place where it was purchased.

Disposal of electrical appliances



Legislation requires that the electric and electronic apparatus and parts of it are recycled. Electric and electronic apparatus, marked with the disposal symbol, must be disposed of at a communal recycling plant.

The right to ongoing changes and improvements is reserved.

**Teknisk data**

Art. no. 614 – Pier LED lampe

5V – 1A – LED: 5W

**Brugsanvisning**

Læs brugsanvisningen grundigt igennem før brug, og gem den til senere brug.

- Pier LED lampen leveres driftsklar.
- Tjek at apparatet er ubeskadiget og funktionsdygtigt.
- LED-lampen Pier er beregnet til indendørs og udendørs brug, men er **ikke vandtæt, og bør derfor kun bruges under tørre forhold og bør ikke bruges udendørs i frostvejr.**
- Berør TÆND/SLUK-knappen en enkelt gang for at tænde LED-lampen (100%).
Berør TÆND/SLUK-knappen igen for at sænke lysstyrken til 70%.
Berør TÆND/SLUK-knappen igen for at sænke lysstyrken til 40%.
Berør TÆND/SLUK-knappen igen for at slukke for LED-lampen.
- Belysningsperioden ved 100% effekt er cirka 8 timer. Power: 5W
Belysningsperioden ved 70% effekt er mere end 30 timer. Power: 2W
Belysningsperioden ved 40% effekt er mere end 60 timer. Power: 0,5W
- Opladning kan foregå via stikkontakt (EU- eller USA-type) med 110–230 V eller enhver USB-port (for eksempel bærbar computer, tv osv.).
- USB-C/USB-kabel medfølger (længde på USB-kabel: 100 cm).
- Opladningstiden er cirka 10–12 timer (batteri fra 0–100%).
- Under opladningen lyser LED-indikatoren rødt.
Når opladningen er færdig, skifter LED-indikatoren til at lyse grønt.

Rengøring/vedligeholdelse

Brug en tør, blød klud til rengøring. Brug ikke rengøringsmidler med kemikalier eller skræppe slibemidler. Hvis lampen er meget snavset, kan der anvendes en fugtig klud og en mild sæbe.

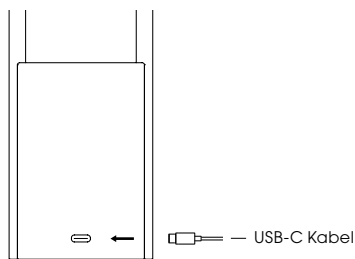
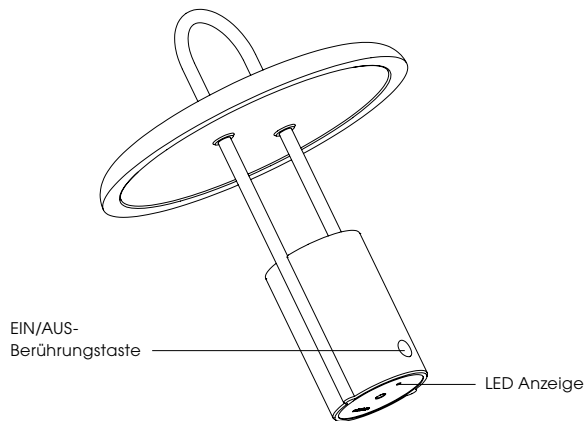
Reklamation

Reklimationsret i henhold til gældende lovgivning. Maskinafstemplet kassebon/købskvittering med købsdato skal vedlægges i tilfælde af reklamation. Ved reklamation skal apparatet indleveres, hvor det er købt.

Bortskaffelse af elektriske apparater

Lovgivningen kræver, at elektriske og elektroniske apparater indsamles og dele af apparaterne genbruges. Elektriske og elektroniske apparater mærket med symbolet for affaldshåndtering skal afleveres på kommunal genbrugsplads.

Ret til løbende ændringer og forbedringer forbeholdes.



Technische Angaben

Art. No. 614 – Pier LED-Leuchte
5V – 1A – LED: 5 W



Bedienungsanleitung

Lesen Sie die Bedienungsanleitung vor der Verwendung sorgfältig durch und bewahren Sie diese auf.

- Die LED-Leuchte Pier ist funktionsbereit.
- Prüfen Sie, ob das Gerät unbeschädigt ist und funktioniert.
- Die LED-Leuchte Pier ist für Innen- und Außenbereiche ausgelegt. Sie ist jedoch **nicht wasserdicht und nur für trockene Umgebungen bestimmt. Die Leuchte bei Frost nicht im Freien verwenden.**
- Berühren Sie den Ein/Aus-Berührungsschalter einmal, um die LED-Leuchte einzuschalten (100%). Berühren Sie den Ein/Aus-Berührungsschalter ein weiteres Mal, um die LED-Leuchte auf 70% zu dimmen. Berühren Sie den Ein/Aus-Berührungsschalter ein weiteres Mal, um die LED-Leuchte auf 40% zu dimmen. Berühren Sie den Ein/Aus-Berührungsschalter ein weiteres Mal, um die LED-Leuchte auszuschalten.
- Bei 100% Leistung beträgt die Leuchtdauer rund 8 Stunden. Power: 5W
Bei 70% Leistung beträgt die Leuchtdauer über 30 Stunden. Power: 2W
Bei 40% Leistung beträgt die Leuchtdauer über 60 Stunden. Power: 0,2W
- Zum Aufladen eignet sich jedes handelsübliche Ladegerät (EU- oder US-Stecker) zwischen 110 und 230V oder ein USB-Anschluss (etwa Laptop, TV usw.).
- USB-C/USB-Adapterkabel für USB wird mitgeliefert (Länge des USB-Kabels: 100 cm).
- Die Ladedauer beträgt rund 10-12 Stunden (Akkuladung 0-100%).
- Beim Aufladen leuchtet die LED-Anzeige rot. Wenn aufgeladen, leuchtet die LED-Anzeige grün.

Pflege des Geräts

Bitte nur mit einem weichen Tuch reinigen. Keine Reinigungsmittel mit Chemikalien oder aggressive Scheuermittel verwenden. Reinigen Sie eine stark verschmutzte Leuchte mit einem feuchten Tuch und einem milden Spülmittel.

Reklamation

Sie haben ein Reklamationsrecht gemäß der geltenden Gesetze. Legen Sie einer Reklamation bitte die maschinell abgestempelte Kaufquittung mit dem Kaufdatum bei. Reichen Sie im Falle einer Reklamation den Leuchte dort ein, wo Sie ihn gekauft haben.

Entsorgung



Nach den geltenden Gesetzen sind elektrische und elektronische Geräte zur Entsorgung abzugeben und Teile des Geräts wiederzuverwenden. Elektrische und elektronische Geräte, die mit dem Symbol für Recycling versehen sind, sind in einem kommunalen Wertstoffhof abzugeben.

Änderungen und Verbesserungen sind vorbehalten.

Stelton A/S

Christianshavns Kanal 4

1406 Copenhagen K

Denmark

Phone: +45 39 62 30 55

www.stelton.com