

LUXEMBOURG ®

HOCKER

DESIGN FRÉDÉRIC SOFIA

REFERENZ (PRODUKT) 4111

Im Jahr 2004 bittet Fermob Frédéric Sofia, die berühmten Stühle und Sessel des Jardin du Luxembourg neu zu interpretieren, die 1923 von den Werkstätten der Stadt Paris geschaffen wurden und noch heute von Fermob für die Pariser Grünanlagen hergestellt werden. Daraus entstehen ein Stuhl und ein Bridge mit klaren Linien, die die Leichtigkeit und die Widerstandsfähigkeit des Aluminiums, den Komfort einer Sitzfläche aus gewölbten Latten und die Funktionalität der stapelbaren Struktur vereinen. Fermob übernimmt sämtliche Codes der Kollektion, um die Familie zu vergrößern! Praktisch, platzsparend und robust dank der Konzeption aus Aluminium und dem UV-beständigen Pulverlack mit Korrosionsschutz – dieser Hocker aus der berühmten Kollektion Luxembourg bietet alle Vorzüge, um Sie zu begeistern. Dieses Beistellmöbel ist darüber hinaus bequem und hübsch anzusehen. Seine Rückenstütze, die auch als Griff dient, ermöglicht, den Hocker Luxembourg ganz nach Lust und Laune einfach umzustellen. Und da er stapelbar ist, benötigt er auf der Terrasse auch nur wenig Platz. Erhältlich in den 24 Farben von Fermob – setzen Sie auf spritzige Farben, um einen verspielten Look zu kreieren!



NORM - Zertifikat auf Anfrage

NF EN 581-1 (alle Produkte), NF EN 581-2 (Sitzmöbel)
NF EN 1022

GARANTIE



FUNKTIONS-
GARANTIE
5 JAHRE



ALTERUNGS-
GARANTIE
2 JAHRE

TECHNISCHE DATEN - STRUKTUR



Struktur Aluminiumrohr

Sitzfläche gewölbte Aluminiumlatten

Gleiter Leisegleiter

Stapelbarkeit : x 10 (Stapelhöhe : 92 cm)

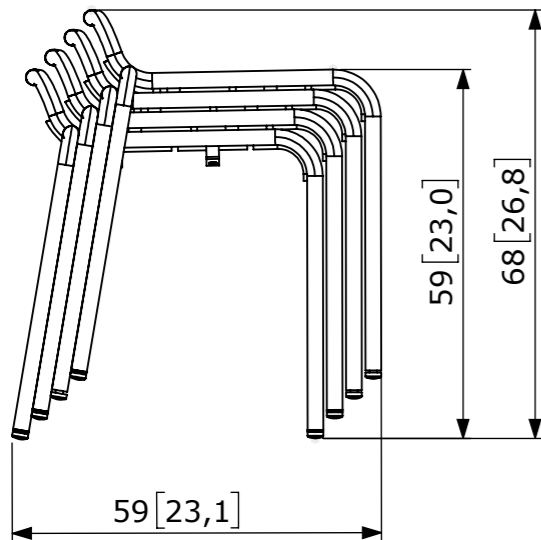
Gewicht : 2.6 kg

ZUSÄTZLICHE EINZELHEITEN

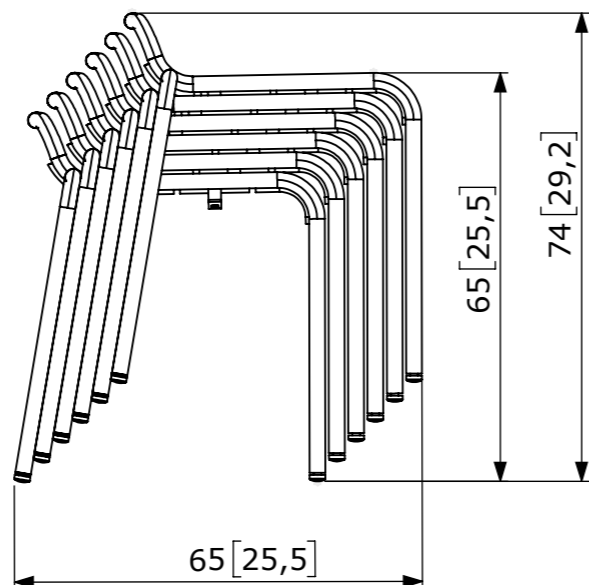
Sonderanfertigungen : Laserschnitt, Bodenbefestigung, Kabelbefestigung, Beschwerung, RAL Sonderfarbe, Aufdruck

Teile vom Kundendienst : Gleiter

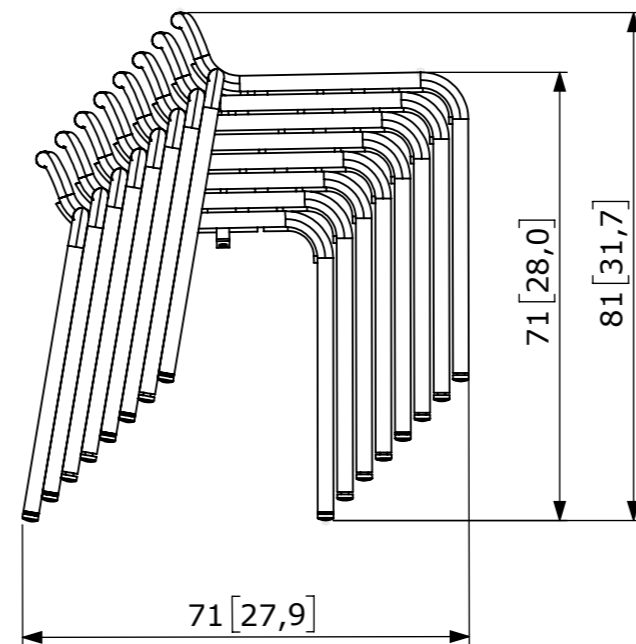
X4 = 10.4 KG



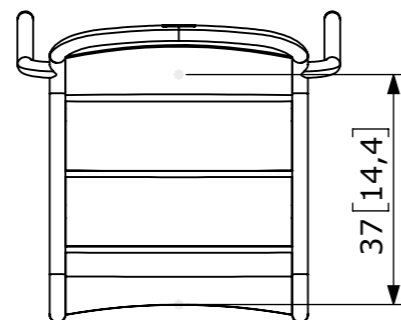
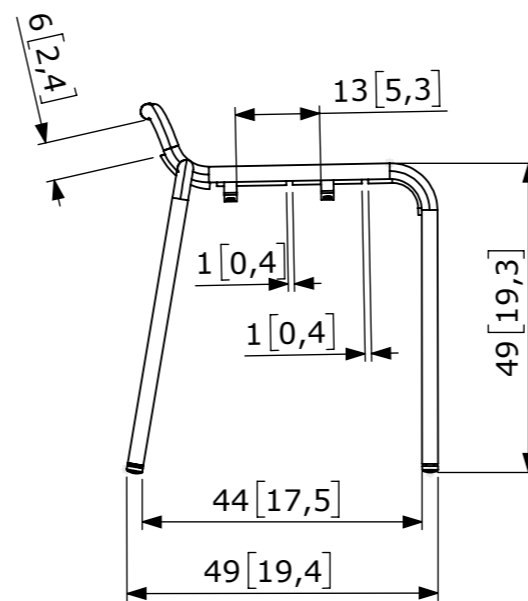
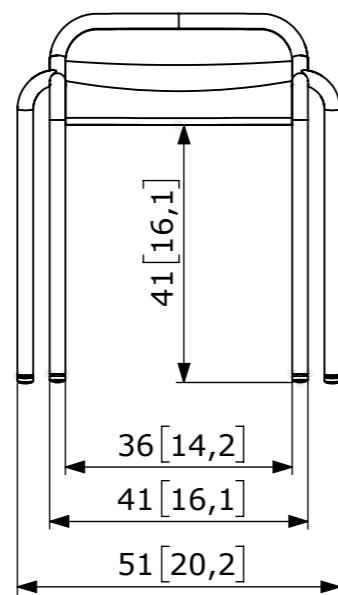
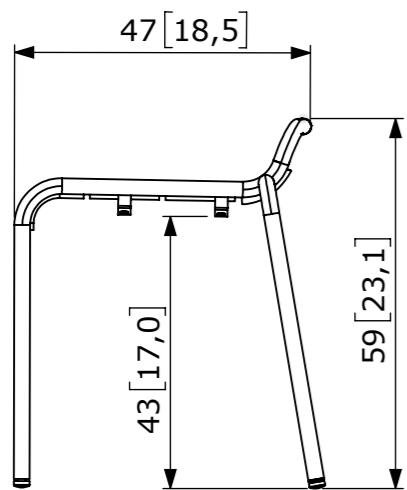
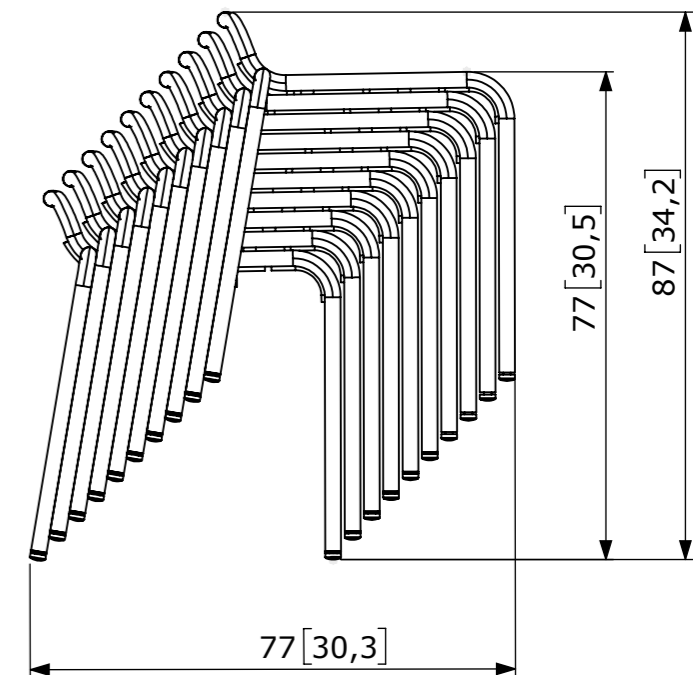
X6 = 15.6 KG



X8 = 20.8 KG



X10 = 26 KG



DIE DIMENSIONEN CM [Inch]

Weight in Kg:2.6

Scale:1:12

Rev:A

Family Name: LUXEMBOURG

Reference:FTA_4111

Fermob

Parc Actival
01140 THOISSEY - FRANCE
Tel: +33 (0) 474 04 94 88
Fax: +33 (0) 474 04 97 65

Product Name: HOCKER

Created:06/03/2020

Approved:06/03/2020

By:A.LORON

Sheet 1 / 1