

PH 80

PH 80 - 5744611475

Die Leuchte strahlt diffuses und symmetrisches Licht ab. Der primäre Teil des Lichts wird nach unten geleitet, wobei die opalisierten Acrylschirme ein angenehmes Raumlicht erzeugen. Die rote Farbe des oberen Reflektors verleiht dem Licht einen wärmeren Ton.



Poul Henningsen

Poul Henningsen wurde in Kopenhagen als Sohn der berühmten dänischen Schauspielerin Agnes Henningsen geboren. Er hat keinen Abschluss als Architekt gemacht, studierte aber von 1911-1914 an der Technischen Schule Frederiksberg und dann von 1914-17 am Technischen Kolleg in Kopenhagen.



Product info

Montage

Zuleitungslänge: 2,6m. Schalter: Zuleitung mit Fußschalter.

Farbe

Acryl, weiß, opal. Hochglanzverchromt.

Material

Schirme: Hochdruckgeformtes Acryl, weiß, opal. Oberschirm: Hochdruckgeformtes Polycarbonat, schwarz und rot. Leuchtenfuß: Hochdruckgeformtes ABS, schwarz. Standrohr: Stahl, hochglanzverchromt.

Größen und Gewicht

Abmessung x Höhe x Länge (mm) | 550 x 1315 x 550 Max. 7,6 kg

Schutzklasse

Schutzart IP20. Schutzklasse II.

Spezifikationshinweise

Die technologische Entwicklung der Lichtquellen ändert sich sehr schnell. Daher wird die maximale Wattage und die Fassungsart angegeben.

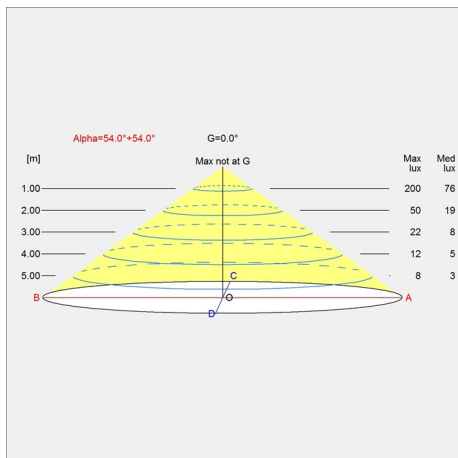
Leuchtmittel

1x70W E27

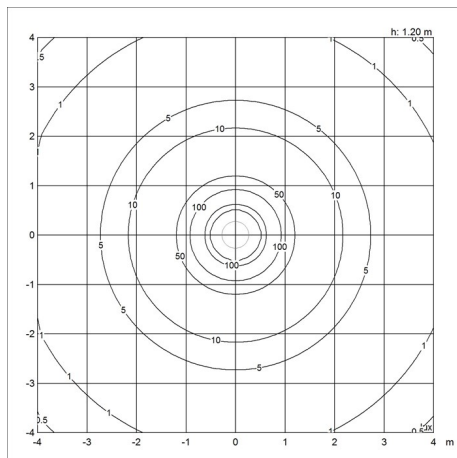


Diagramme der Lichtverteilung

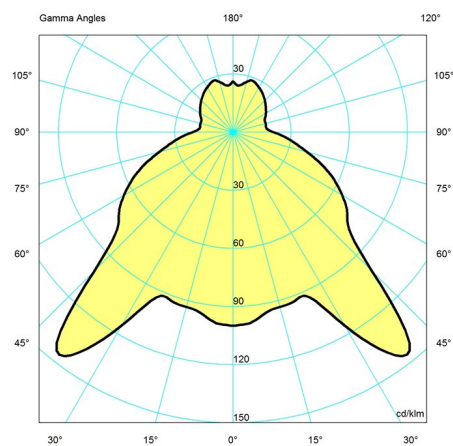
Cartesian



Isolux



Polar



Ersatzteile

Product

- PH 80, OBERSCHIRM
- PH 80, MITTELSCHIRM
- PH 80, UNTERSCHIRM
- PH 80, OBERE ABDECKUNG, ROT/SCHWARZ
- FUSSSCHALTER RUND SCHWARZ AN/AUS. STEHLEUCHE

Variant number

- 5744610298
- 5744610638
- 5744610641
- 5744610667
- 5717000000

Technische daten

Farbe	Acryl opal weiß/weiß	Länge	550
Breite	550	Höhe	1315
Höhe eingebaut	-	IP class	20
Klasse	II	Netto Gewicht	7.6
Standby (W)	-	Leistungsfaktor (P = 100 % / P = 50 %)	-
Inrush Current	-	Leuchtmittel	1x70W E27

Kelvin	-
SDCM	-
Watt	-
Light control	-
UGR Transversal / Axial	13.4/13.4
Driver life	-

CRI	-
Lumen	-
Efficacy	-
Min. Dim Level (%)	-
L80B50 (Std)	-